

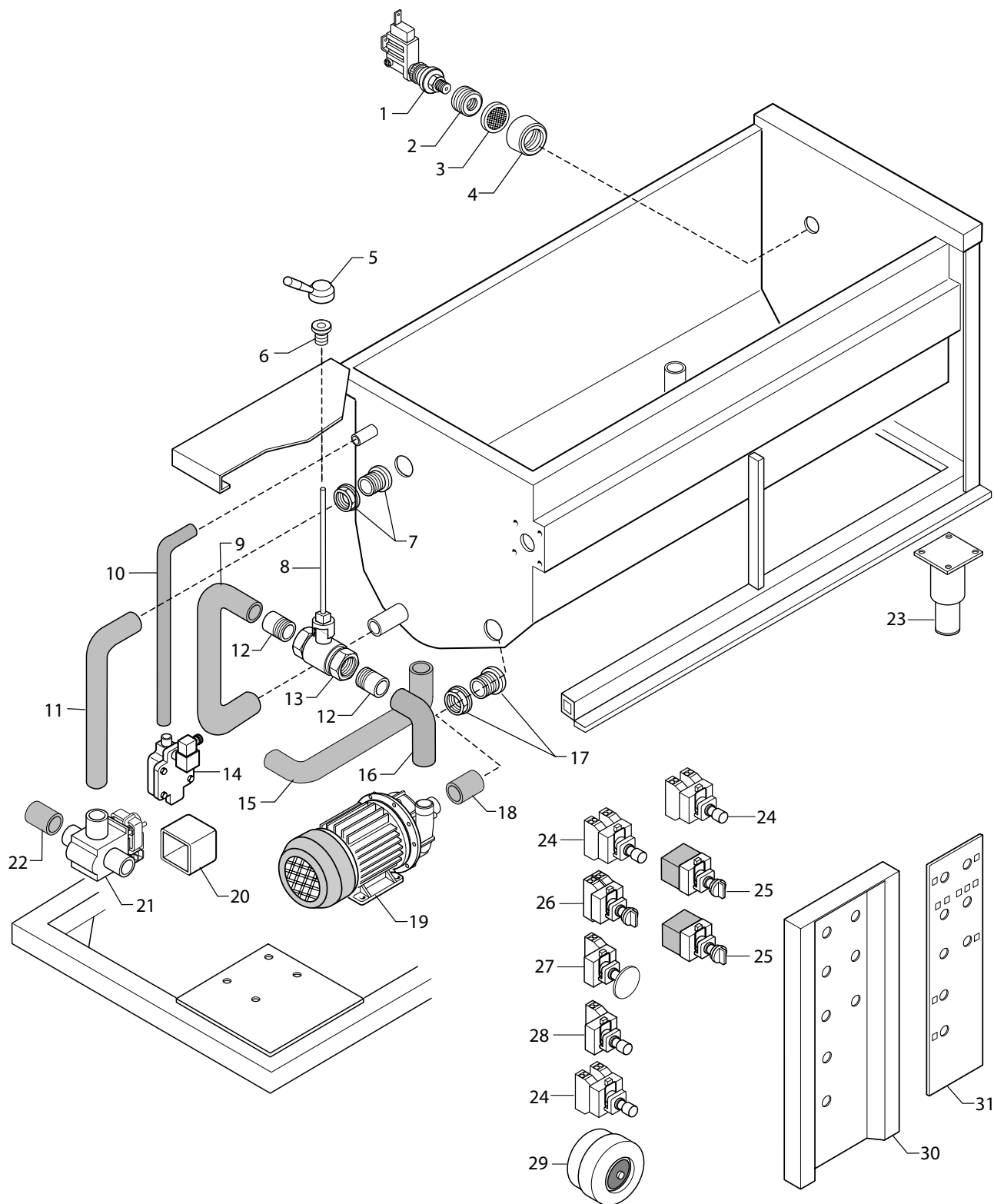
TILTING - TYPE VEGETABLE WASHER 14-70 Kg
LAVAVERDURE A VASCA RIBALTABILE 14-70 Kg

PNC	Model	Ref.	Page	Note
660036	LV 500R	a		2-3-4
660037	LV 501R	b		2-3-4

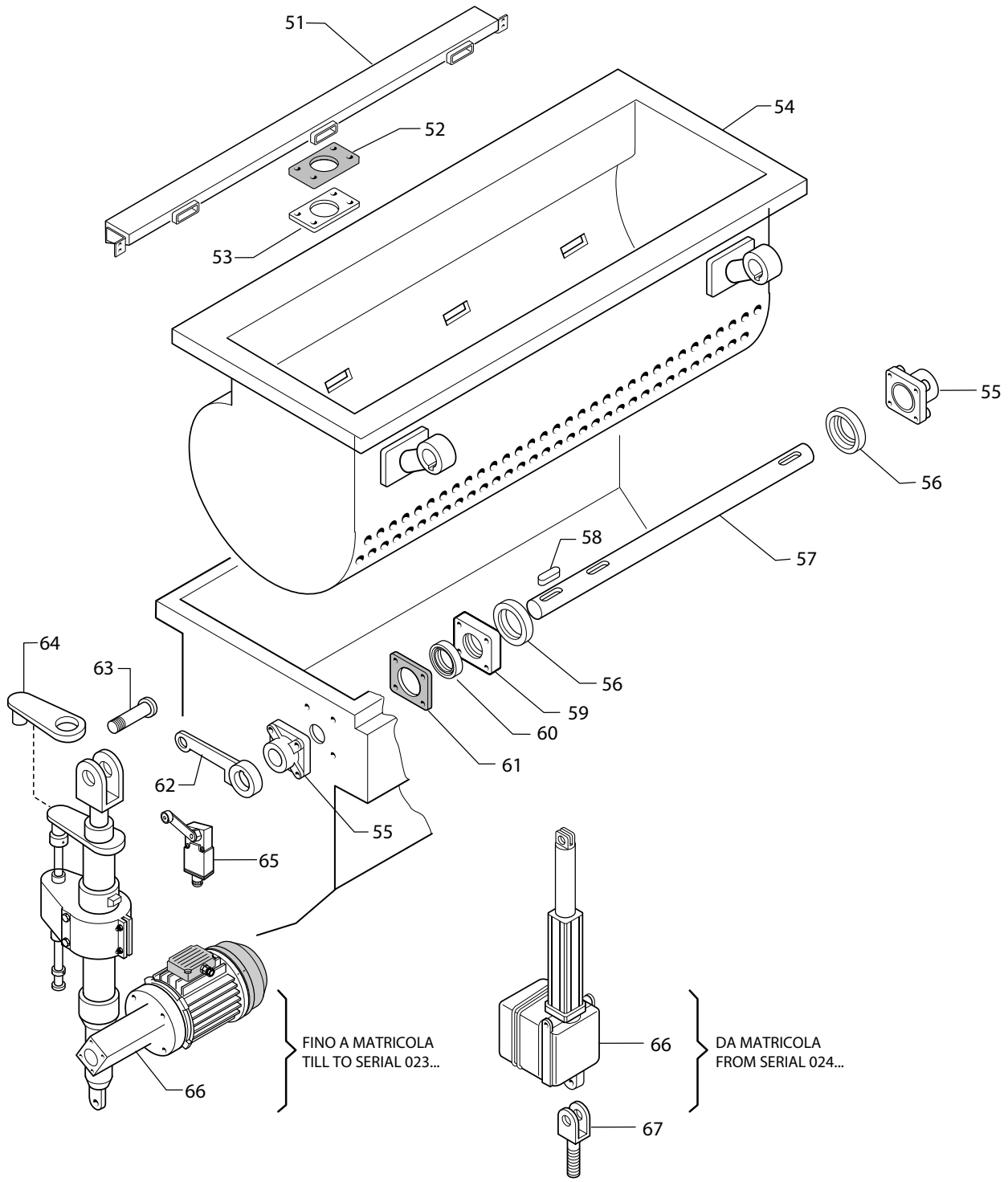
Pag.	Indice	Index
2	Tank, water system	Vasca, impianto idraulico
3	Components, hoisting gear	Componenti meccanismo di sollevamento
4	Pump, electrical components	Pompa, componenti elettrici
5-6	Spare parts list	Lista ricambi

Marchio / Brand: Z - E
Factory code: PCM

From ser. nr. / Da Ser. Nr.:	Page: 1	Ed.2023 11	Doc. Nr.:	1-61006a
------------------------------	---------	------------	-----------	-----------------



TILTING - TYPE VEGETABLE WASHER 14.70 Kg



TILTING - TYPE VEGETABLE WASCHER 14-70 Kg 1 V 500 504

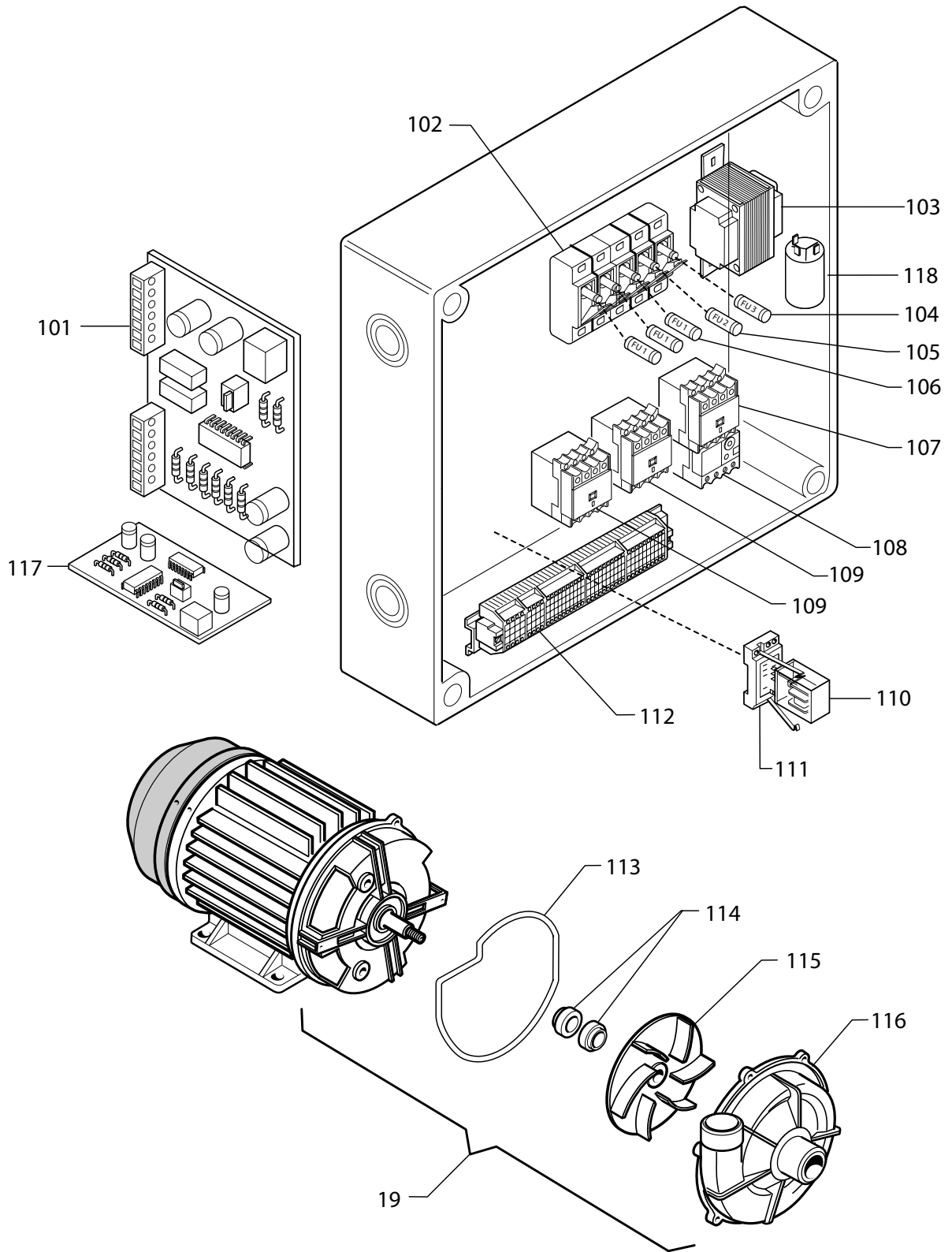
From ser. nr. / Da Ser. Nr.:

Page: 3

Ed.2023 11

Doc. Nr.:

1-61006a



TILTING - TYPE VEGETABLE WASHER 14-70 Kg
 LAVAVERDURE A VASCA RIBALTABILE 14-70 Kg

LV 500-501

From ser. nr. / Da Ser. Nr.:

Page: 4

Ed.2023 11

Doc. Nr.:

1-61006a

Nr.	Spare part Code	Factory Code	Descrizione	Description	Ref/notes
			Pagina 2	Page 2	
1	005530	021000500	Pressostato	Pressure switch	
2	005531	020520600	Boccola riduzione x pressostato	Bushing, pressure switch	
3	005533	037006000	Filtro x pressostato	Filter, Pressure switch	
4	005532	018001900	Ghiera x pressostato	Ring nut, Pressure switch	
5	004060	019363700	Maniglia rubinetto	Handle, tap	
6	033481	019305400	Boccola x maniglia	Bushing, handle	
7	005528	018001700	Piletta di scarico 1 1/2 "	Floor drain 1 1/2 "	
8		050008300	Asta prolunga x rubinetto	Extension, tap	
9		020518200	Tubo gomma øi 60 mm	Rubber pipe diam. 60 mm	
10		020519100	Tubo gomma øi 33 mm	Rubber pipe diam. 33 mm	
11		020518600	Tubo gomma øi 45 mm	Rubber pipe diam. 45 mm	
12			Manicotto x valvola 2"	Sleeve, valve 2"	
13	032844	022100600	Valvola a sfera 2 "	Ball valve 2"	
14	033480	022150800	Elettrovalvola 1"	Electrovalve 1"	24 V 50 Hz
15		020518400	Tubo gomma øi 60 mm	Rubber pipe diam. 60 mm	
16		020518100	Tubo gomma øi 60 mm	Rubber pipe diam. 60 mm	
17	005529	018001800	Piletta di scarico 2 "	Floor drain 2 "	
18		020518300	Tubo gomma øi 60 mm	Rubber pipe diam. 60 mm	
19	0E5335	016000400	Elettropompa	Electric pump	ZGI W00186500
20	005539	020517800	Carter x valvola scarico	Guard, drain valve	
21	046432	022152400	Valvola di scarico motorizzata	Drain valve, motorized	
22		020518500	Tubo gomma øi 60 mm	Rubber pipe diam. 60 mm	
23	048579	050000900	Piede	Foot	
24	054776	005150300	Pulsante movimento cesto	Push button	a
24	033668	005193600	Pulsante movimento cesto	Push button	b
25	005078	005501700	Selettore cicli	Selector, cycles	
26	059051	005502000	Interruttore on-off	On-off switch	
27	059843	005503300	Pulsante emergenza	Emergency switch	
28	033669	005193700	Pulsante start	Push button, start	b
29	033670	005120000	Suoneria	Ringer	
30	033549	030048700	Cruscotto LV 300-500	Control panel LV300 -500	
31		054887CK00	Membrana cruscotto	Membrane, control panel	a
31		054887CP00	Membrana cruscotto	Membrane, control panel	b
			Pagina 3	Page 3	
51		050008800	Conduttura x ugelli	Pipeline, nozzle	
52		020530100	Guarnizione x conduttura	Gasket, pipeline	
53		031057200	Piastra x guarnizione	Plate, gasket	
54		051004801	Cesto	Basket	
55	033545	008113000	Supporto cuscinetto	Bearing bracket	
56	033542	035009800	Boccola x cestello	Bushing, basket	
57		035009700	Albero x cesto	Shaft, basket	

Nr.	Spare part Code	Factory Code	Descrizione	Description	Ref/notes
58		001541500	Chiavetta inox	Spanner, inox	10x35 mm
59	033544	050008500	Piastra x cuscinetto	Plate, bearing	
60	033546	008108100	Anello di tenuta	Sealing ring	
61	033543	020506400	Guarnizione x piastra	Gasket, plate	
62	033547	050008400	Leva sollevamento cestello	Lever, hoisting basket	Till S/N 023..
62		050024800	Leva sollevamento cestello	Lever, hoisting basket	From S/N 024..
63	033608	035004600	Perno per leva	Pin, lever	Till S/N 023..
64	033591	013003300	Leva anteriore attuatore	Lever, hoist elevator	Till S/N 023..
65	059847	005191300	Interruttore finecorsa	Stroke switch	
66	033479	013000100	Attuatore lineare	Hoist elevator	Till S/N 023..
66	033667	013003900	Attuatore lineare	Hoist elevator	From S/N 024..
67		050023700	Snodo fissaggio attuatore	Joint, hoist elevator	
			Pagina 4	Page 4	
101	0C9734	005216600	Scheda elettronica	PC- board	b - Up to S/N 5531..
101	0CB414	87589FB00	Scheda elettronica	PC- board	b - From S/N 6011
102	003692	005103800	Portafusibili 1P	Fuse holder 1P	PCH 1x38
103			Trasformatore	Transformer	Till S/N 023..
103	003907	005160300	Trasformatore	Transformer	From S/N 024..
104	003670	005104600	Fusibile	Fuse	FU3
105	003669	005106400	Fusibile	Fuse	FU2
106	003670	005104600	Fusibile	Fuse	FU1
107	003885	005150800	Contattore	Contactor	KMDILEM - 10 V24
108	004096	005181600	Rele' termico	Thermal relay	ZE 4
109	003910	005130200	Contattore	Contactor	KMDILEM - 10 V24
110	054926	005501400	Rele'	Relay	MY2 24V AC
111	059845	005503400	Zoccolo x rele'	Loktbase, relay	
112			Morsettiera	Terminal board	
113			Guarnizione x flangia	Gasket, flange	
114			Tenuta x albero motore	Shaft sealing, motor	
115			Girante pompa	Pump wheel	
116			Chiocciola x pompa	Pump shell	
117		005188200	Scheda di memoria	Board, memory	b
118		0649R00700	Filtro antidisturbo	Filter	b